


OLLI



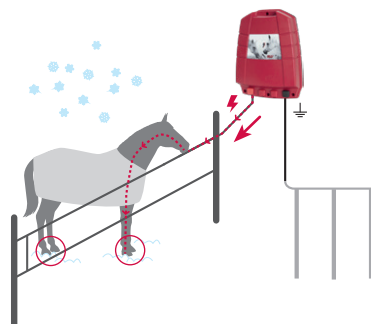
www.oli.fi/ru



**РУКОВОДСТВО ПО
СТРОИТЕЛЬСТВУ ЗИМНЕЙ
ИЗГОРОДИ**

 = УДАР

 = ЗАЗЕМЛЕНИЕ



Удар в электроизгороди возникает при прохождении электрического тока через тело животного в землю и через землю и шесты заземления обратно в пастух.

Снег, лед и промерзшая земля являются хорошими изоляторами. Зимой прохождение электрического тока прерывается из-за изолирующего снега и льда, и удара не возникает.

ПРИНЦИП РАБОТЫ ЭЛЕКТРОИЗГОРОДИ

Летом и в благоприятных для электроизгороди условиях земля хорошо проводит электрический ток. При соприкосновении животного с находящейся под напряжением изгородью электрический ток проходит через тело животного в землю и через землю обратно в пастух, нанося на своем пути удар животному.

Если электрический ток по какой-либо причине прерывается на пути от животного в землю, то животное не получает удара, даже если пастух работает исправно.

СНЕГ ПРЕРЫВАЕТ ПРОХОЖДЕНИЕ ЭЛЕКТРИЧЕСКОГО ТОКА

Снег, лед и промерзшая земля являются хорошими изоляторами. Зимой электрический ток не может пройти от ног животного через снег и лед в землю, и животное не получает удара при соприкосновении с изгородью. И даже если пастух работает безотказно, прохождение электрического тока прерывается под воздействием изолирующего снега и льда.

Функциональная зимняя изгородь предусматривает наличие отдельного пути возврата электрического тока в пастух, например, в виде а) двухпроводной изгороди или б) зимней ленты.

Знали ли вы?

Что прохождение электрического тока между животным и землей может прерваться даже летом при очень сухих климатических условиях или на скалистой местности.

В таких условиях изгородь, построенная в соответствии с инструкциями по строительству зимней изгороди, будет функциональным решением.





Снег, зимняя шерсть животных и попоны являются эффективными изоляторами. В изгороди, построенной традиционным способом, удара не возникает, даже если животное опирается об изгородь, поскольку электрический ток не может пройти через землю обратно в пастух.

ФАКТОРЫ, С КОТОРЫМИ НУЖНО СЧИТАТЬСЯ ПРИ ПОСТРОЕНИИ ЗИМНЕЙ ИЗГОРОДИ

В функциональной зимней изгороди нужно считаться со множеством факторов. Зима – сложное время для строительства изгороди, поскольку помимо снега, льда и промерзшего грунта также толстая зимняя шерсть животных и попоны являются эффективными изоляторами.

Налипающие на ленты изгороди мокрый снег и лед легко приводят к провисанию и растягиванию лент. Поэтому в качестве лент для зимних изгородей следует выбирать именно продукты, имеющие маркировку Olli Shocktec, предусмотренные для круглогодичного использования.

Снег также устанавливает свои требования к высоте изгороди: в многоснежные зимы снег может значительно приподнять основание изгороди, в результате чего ее высота снижается.

В функциональной зимней изгороди помимо электропитания изгороди учтены также другие связанные с временем года особые требования.



При построении зимней изгороди нужно помнить следующее

1. Изгородь должна быть достаточно высокой, чтобы она работала исправно и в многоснежные зимы.
2. Для электрического тока нужно предусмотреть отдельный путь возврата в пастух.
3. Ленты для оград нужно при необходимости очищать от снега.
4. Изгородь должна быть построена так, чтобы ее нижний проводник можно было легко отсоединить от пастуха, если он находится под снегом.

ДВУХПРОВОДНАЯ ИЗГОРОДЬ

КАК РАБОТАЕТ ДВУХПРОВОДНАЯ ИЗГОРОДЬ?

В двухпроводной изгороди для электричества создается путь возврата к пастуху с помощью отдельного провода заземления, то есть второго шнура для оград.

В двухпроводной изгороди при построении ярусов используется не один, а два шнура для оград: по одному проходит электричество (ударный проводник), а второй отвечает за заземление (обратный проводник). Животное получает удар, касаясь одновременно обоих шнуров.



В двухпроводной электроизгороди удар возникает, когда животное касается одновременно ударного и обратного проводников. Электричество проходит по телу животного из одного проводника в другой и по обратному проводнику возвращается в пастух.



Важно!

Всегда устанавливайте ударный и обратный проводники двухпроводной электроизгороди настолько близко друг к другу, чтобы голова животного ни в коем случае не застревала между ними.

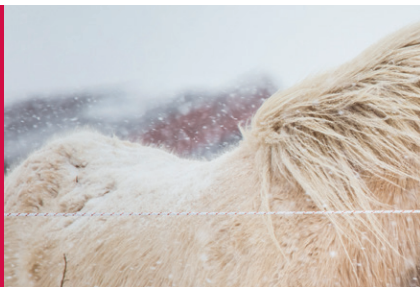
Помимо этого, позаботьтесь о том, чтобы ударный и обратный проводники не касались друг друга даже под нагрузкой снега.

В двухпроводной электроизгороди шнуры для оград могут быть установлены традиционным способом в несколько ярусов, и каждый ярус необязательно оснащать обратным проводником. Когда земля покрыта изолирующим слоем снега, животное в любом случае получает удар, только касаясь одновременно как ударного, так и обратного проводников.



Совет

Рекомендуем использовать шести заземления и в двухпроводной изгороди. В таком случае изгородь будет работать по обычному принципу, и в каждом ударном проводнике будет возникать удар при отсутствии изолирующего снежного/ледяного слоя.

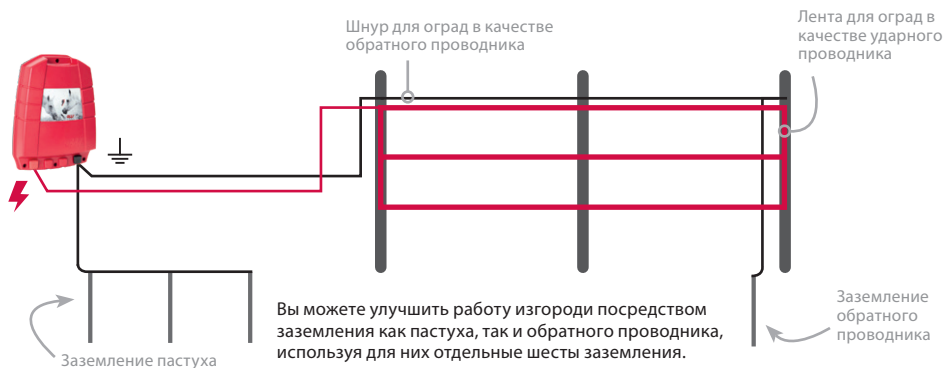


ВЫБОР ПРОВОДНИКА ДЛЯ ДВУХПРОВОДНОЙ ИЗГОРОДИ

В двухпроводной изгороди не обязательно использовать специальную зимнюю ленту Olli. При возведении изгороди в качестве проводников могут использоваться обычные шнуры, тросы и ленты для оград, предусмотренные для круглогодичного использования. Вы можете использовать, например, в качестве ударного проводника ленту для оград, а в качестве обратного проводника тонкий шнур для оград шириной 3 мм, к которому мокрый снег прилипает хуже, чем к широкой ленте.

СТРОИТЕЛЬСТВО ДВУХПРОВОДНОЙ ИЗГОРОДИ

1. Возведите изгородь обычным способом, используя в качестве ударного проводника выбранный(-ую) вами шнур, трос или ленту для оград, предусмотренный(-ую) для круглогодичного использования.
2. Присоедините ударный проводник к красной ударной клемме пастуха с изображением молнии с помощью кабеля для соединения изгороди, находящегося в комплекте пастуха.
3. Установите обратный проводник прим. на 5–10 см выше ударного проводника. Обратный проводник не нужно изолировать от земли, поэтому его можно при желании закрепить прямо к столбику изгороди. Использование изолятора все-таки упростит натяжение проводника в случае появления такой необходимости. Присоедините обратный проводник к клемме заземления пастуха.
4. Обратите внимание на то, что ударный и обратный проводники должны располагаться настолько близко друг к другу, чтобы голова животного ни в коем случае не застревала между ними.
5. Хорошо затяните шнуры для оград, поскольку ударный и обратный проводники не должны касаться друг друга даже в случае возникновения снежной нагрузки. Касание вызывает короткое замыкание, которое может оборвать напряжение в изгороди и привести к изнашивающему шнуру искрению. Надлежащее натяжение лент обеспечивается, например, с помощью натяжителя для лент для оград Olli, который можно установить задним числом в уже существующую изгородь, и натянуть ленты в случае необходимости.
6. Важно! В случае отсутствия какого бы то ни было контакта между расположенным после калитки обратным проводником и клеммой заземления пастуха позаботьтесь также о продолжении линии заземления, проложив под калиткой высоковольтный кабель Olli. Смотрите примеры на последней странице настоящего руководства.
7. Если вы хотите, чтобы каждый ярус лент для оград производил удар также в случае наличия на земле изолирующего снежного или ледяного слоя, то установите в каждый ярус лент для оград обратный проводник. Соедините в данном случае ярусы обратного проводника друг с другом и подключите к черному заземляющему разъему электропастуха, например, с помощью кабеля для соединения изгороди или шнура для оград.



Совет

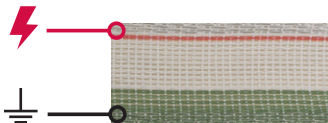
Обновите свою изгородь, превратив ее в двухпроводную изгородь! Установив обратный проводник в существующую изгородь, вы обеспечите прохождение электрического тока не только при наличии снега, льда и промерзшего грунта, но и при очень сухих климатических условиях или на скалистой местности.



ЗИМНЯЯ ЛЕНТА

КАК ДЕЙСТВУЕТ ЗИМНЯЯ ЛЕНТА?

В зимней ленте шириной 40 мм есть два отдельных пучка проводов, один – для удара и второй – для заземления. Животное получает удар, касаясь одновременно обоих пучков проводов.



СТРОИТЕЛЬСТВО ИЗГОРОДИ ИЗ ЗИМНЕЙ ЛЕНТЫ

Вы можете выполнить все ярусы зимней электроразгородки из зимней ленты или использовать зимнюю ленту, например, только в одном ярусе.

1. Подачу напряжения в изгородь из зимней ленты можно легко выполнить с помощью кабеля для соединения изгородки, содержащегося в комплекте соединителей зимней ленты. Пучок проводов красного цвета, проходящий в белой части зимней ленты, подключается к ударной клемме пастуха с изображением молнии. Пучок проводов, проходящий в зеленой части ленты, подключается к черной клемме заземления пастуха.
2. Если в вашей изгородки несколько ярусов, выполненных из зимней ленты, то соедините их друг с другом с помощью перекидного кабеля для соединения ярусов зимней ленты. Набор соединителей зимней ленты Olli содержит также два перекидных кабеля.
3. Если в вашей изгородки помимо зимней ленты есть ярусы, выполненные из обычных шнуров, лент и тросов для оград, то соедините их друг с другом традиционным способом, и подключите затем к ударной клемме пастуха.
4. **Важно!** Обрежьте и удалите возле калитки расположенные в зеленой части зимней ленты металлические провода (не пластиковую ленту) на участке примерно 3 см до металлических разъемов (напр., изолятор для калиток для лент для оград и ручка для лент для оград), чтобы разъем не вызывал короткого замыкания между ударным и заземляющим пучками проводов зимней ленты. При возникновении короткого замыкания изгородь не будет работать.
5. **Важно!** В случае отсутствия какого бы то ни было контакта между расположенным после калитки заземляющим проводником и клеммой заземления пастуха позаботьтесь также о продолжении линии заземления, проложив под калиткой высоковольтный кабель Olli. Смотрите примеры на последней странице настоящего руководства.
6. Выполните надлежащее заземление пастуха с помощью шестов заземления (1–6 шт.).
7. В случае контроля напряжения в изгородки с помощью тестера для изгородки не устанавливайте заземляющий стержень тестера в землю традиционным способом, а прикоснитесь им к пучку проводов, расположенному в зеленой части зимней ленты, а с помощью датчика, расположенного на тестере, – к пучку проводов зимней ленты, отмеченному красным цветом.

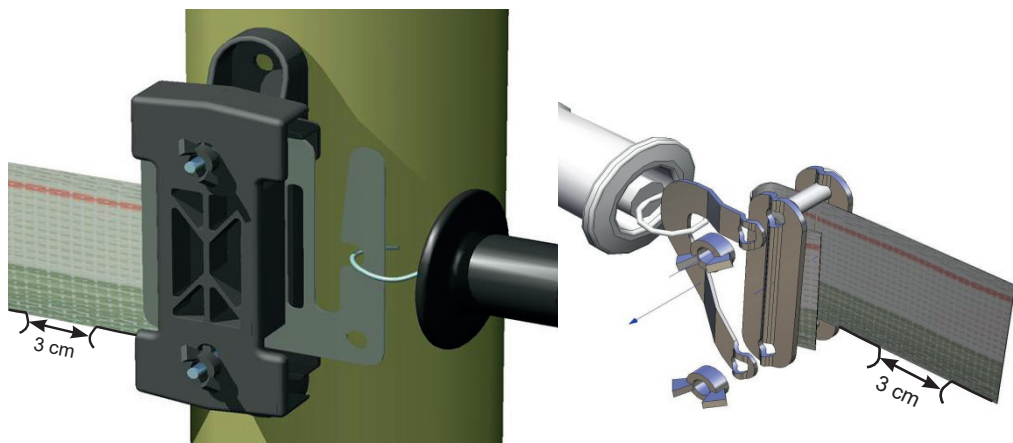
В зависимости от пастуха и протяженности изгородки величина напряжения должна составлять не менее 2000 В. В правильно построенной изгородки это значение обычно больше 4000 В.



Стоит позаботиться о заземлении

Изгородь, построенная из зимних лент, должна также иметь надлежащее заземление. Обычно вам потребуется от 1 до 6 шестов заземления, в зависимости от протяженности изгородки и мощности пастуха. Шестов заземления никогда не бывает слишком много, пусть их будет больше, чем слишком мало.





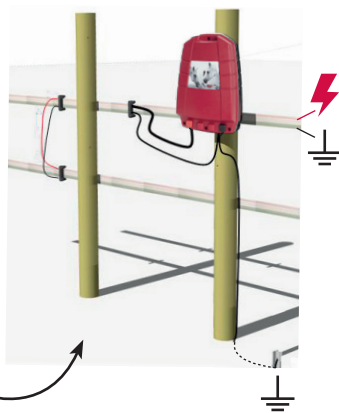
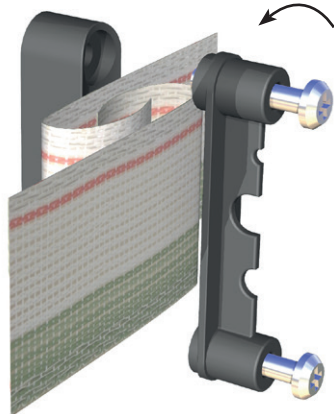
Изгородь не работает? Наиболее распространенная причина неработоспособности изгороди из зимней ленты – **короткое замыкание, вызванное металлическими деталями соединителей.** Обрежьте и удалите возле калитки расположенные в зеленой части зимней ленты металлические провода на участке примерно 3 см до металлических соединителей, чтобы соединители не вызывал короткого замыкания между ударным и заземляющим пучками проводов зимней ленты. При возникновении короткого замыкания изгородь не будет работать. Внимание! Во избежание снижения прочности ленты не обрезайте пластиковую ленту.

Продолжение зимней ленты

В случае необходимости продолжения зимней ленты пользуйтесь пластиковым изолятором Duo. Убедитесь в том, что пучки проводов соединяемых лент совпадают.

Подключение напряжения к зимней ленте

Подключите пастух к изгороди с помощью предусмотренного для зимней ленты кабеля подключения к изгороди и соедините выполненные из зимней ленты ярусы друг с другом с помощью перекидного кабеля для соединения ярусов зимней ленты.



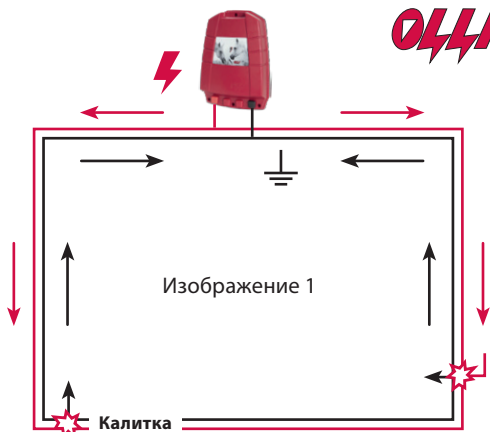
⚡ Не забудьте очистить ленты для оград

Ленты для оград следует чистить регулярно, поскольку накапливающийся на них снег и лед изолируют ленты. Помимо этого, налипающие на ленты для оград мокрый снег и лед легко приводят к провисанию и растяжению лент.

ОБЕСПЕЧЬТЕ ПУТЬ ПРОХОЖДЕНИЯ ЭЛЕКТРИЧЕСКОГО ТОКА И ЕГО ВОЗВРАТА ТАКЖЕ ВОЗЛЕ КАЛИТКИ

Путь прохождения электрического тока и его возврата может прерваться в изгороди также возле калитки. В таких случаях проблема может быть решена посредством прокладки под калиткой высоковольтного кабеля Olli.

Кабель должен быть заложено довольно глубоко, чтобы животные не смогли затоптать его даже в случае размягчения грунта в результате обильных и продолжительных дождей.



В случае с представленной на изображении 1 изгородью животное получает удар в любой ее точке даже при открытой калитке. Как ударный проводник (красная линия), так и обратный проводник (черная линия) присоединены к пастуху с обеих сторон калитки. Отдельная проводка под калиткой не требуется.

Представленный на изображении 2 участок изгороди между калитками, отмеченный желтой пунктирной линией, является проблемным с точки зрения прохождения электрического тока. Для того, чтобы животное получало удар также при обеих открытых калитках, как ударный, так и обратный проводники должны быть проведены под калиткой (изображение 3). Такую проводку достаточно сделать под одной калиткой.

Обратите внимание на то, что, даже если ударный проводник будет продолжен до калитки, то для обеспечения обратного пути нужно в любом случае обустроить проход под калиткой. Вы можете одним усилием проложить кабель как для ударного, так и обратного проводников.

Совет, касающийся калитки!

Теперь вы можете принять решение, хотите ли вы, чтобы электрический ток проходил по калитке лишь тогда, когда она закрыта, или также тогда, когда она открыта, и вы вместе с животными проходите через нее.

Калитка, по которой в открытом положении электрический ток не проходит, упрощает проход через калитку, например, для лошадей, которые боятся электроизгороди.

Вы можете удобно создать такую калитку, например, используя калитку с гибким шнуром Olli. Если вы присоедините начальный конец шнура калитки к собственному отдельному.

