



**SG 3**

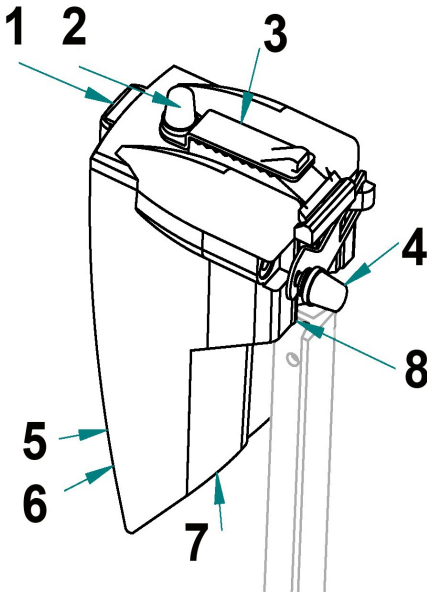
**SÄHKÖPAIMEN  
ELSTÄNGSELAGGREGAT**



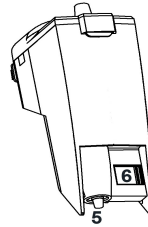
**FI Käyttöohjeet**

**SE Bruksanvisningar**

## 1. Olli SG 3 Toiminnot



1. Paristokannen salpa
2. Aitalangan / aitanauhan kiinnitysruuvi
3. Aitalangan / aitanauhan kiinnitysrauta
4. Maadoitusliitäntä
5. Virtakytkin / pulssivälin säädin
6. Aitapulssin merkkivalo
7. Akkuliitäntä 12V akulle
8. Maadoituskangen kiinnitysaukko



## 2. Olli SG 3 toimitussisältö:

- Olli sähköpaimen
- Akkujohto
- Aitaliitosjohto

## Lisäksi tarvittavat:

- Kuumasinkityn Olli-maadoituskangen
- Itse aidan tarvikkeineen
- Aitajännitemittarin (Olli Super- tai Digitester)

Lisää ohjeita aitaamiseen löydät Ollin kotisivuilta osoitteesta [www.oli.fi](http://www.oli.fi)

### 3. Turvallisuus

*Lue huolella tämä käyttöohje ennen kuin asennat laitteen.*



**TÄRKEÄÄ:** *Älä tee kytkentöjä paimenen ollessa toiminnassa!* Kaikki OLLI-sähköpaimenet täyttävät sähköpaimenille annettujen turvallisuusmääräysten vaatimukset. Siitä huolimatta sähköaita ei ole täysin vaaraton. Aidan antama sähköisku on ihmiselle haitallinen ja voi olla vaaraksi etenkin pienille lapsille sekä sydänsairauksista kärsiville henkilöille. Sähköaidan turvallinen käyttö edellyttää, että standardien määrittämiä turvallisuusohjeita noudatetaan.

**TÄRKEÄÄ:** *Jos paimen on vaurioitunut, ota se pois käytöstä ja toimita huoltoon. Sähköaitojen turvallisuusmääräykset löydät tämän käyttöohjeen lopusta. Lue ne huolella ja noudata niitä.*

### 4. Paimenen asentaminen käyttökuntoon

Olli SG3 on tehty asennettavaksi suoraan Olli-maadoitussauvaan. Jos pystyt asentamaan paimenen aidan alle tai lähelle, voit tehdä asennuksen jopa kokonaan ilman liitosjohtoja!

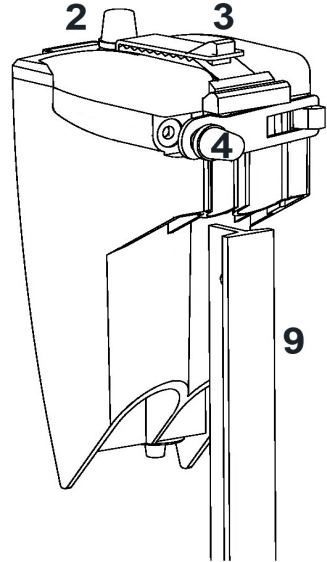
Valitse ensin asennuspaikka. Hyvä paikka on aidan lähellä, sen ulkopuolella, kosteassa paikassa, esim. savimaassa, johon maadoituskangen saa lyödyksi ja josta kanki saa hyvän kontaktin maahan. Vältä hiekkapohjaa, siinä maadoitus ei aina toimi hyvin. Asennuksen jälkeen käynnistä paimen kiertämällä nupista (5). Nupista kiertämällä voit myös säätää paimenen pulssiväliä.

Lyö maadoitussauva (9) maahan valitsemaasi paikkaan niin, että siitä jää maan pinnalle näkyviin noin puoli metriä.

Avaa maadoitussauvan kiinnitysrauta löysäämällä ruuvia (4) ja työnnä maadoituskanke paimeneen, pohjaan asti kuvan osoittamassa asennossa.

Lukitse paimen kankeen kiristämällä ruuvi (4). Hyvissä olosuhteissa tämä riittää maadoittamaan paimenen riittävästi.

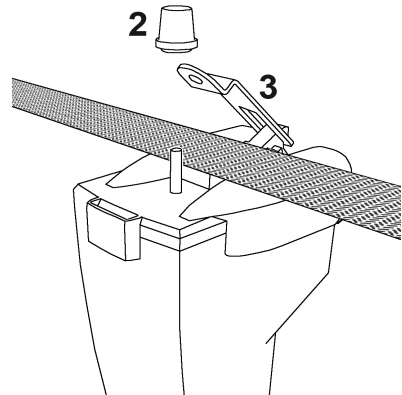
Maadoitusta voi tarvittaessa parantaa käyttämällä toista maadoituskankea, jonka liitosjohto asennetaan lukitusruuvien (4) alle.



Jos pystyt asentamaan paimenen aidan viereen tai alle, voit kiinnittää paimenlangan/nauhan suoraan paimenen päällä olevaan liitinrautaan (3).

Löysää aitalangan kiinnitysruuvia (2).

Laita lanka raudan alle ja kiristä ruuvi.



## **Voit liittää paimenen aitaan ja maadoitussauvaan myös erillisillä liitosjohdoilla:**

- Liittäminen aitaan: Kiinnitä aitaliitosjohto paimenen päällä sijaitsevalla ruuvilla (2).
- Liittäminen maadoitussauvaan: kiinnitä maahan isketyn maadoituskangen liitosjohto paimenen sivulla sijaitsevalla ruuvilla (4).

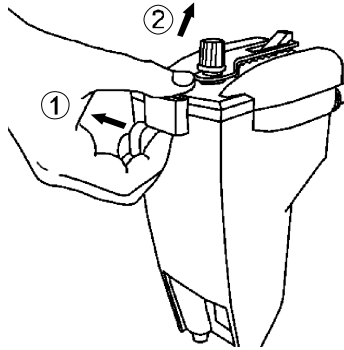
Muista, että paimen on aina maadoitettava, muuten se ei toimi! Riittämätön maadoitus on yleisin syy siihen, ettei aita toimi.

Aita talvikäyttöön tai hyvin kuiviin olosuhteisiin Katso ohjeet OLLI-talviaitausoppaasta, jonka löydät Ollin kotisivulta [www.oli.fi](http://www.oli.fi)

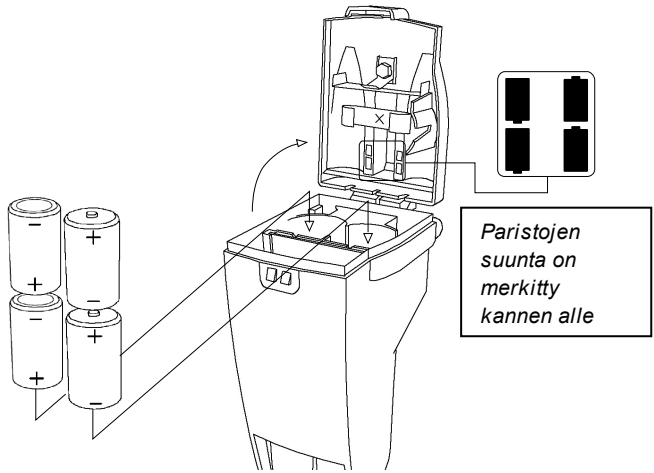
## **5. Paristojen asennus**

Olli SG 3 toimii neljällä D-paristolla (LR20)

1. Vedä kannen lukitusosaa kynnellä tai ruuvimeisselillä ulospäin.
2. Käännä kantta ylöspäin kunnes se irtoaa.



3. Aseta paristot kuvan mukaisesti '+' napa alaspäin vasemmanpuoleiseen lokeroon ja '+' napa ylöspäin oikeanpuoleiseen lokeroon.



Poista paristot laitteesta, jos paimen on pois käytöstä pidemmän aikaa.

Voit käyttää paimenta myös ulkopuolisella 12 V akulla. Katso akun kytkentäohjeet kappaleesta 6. Poista paristot, jos käytät paimenta ulkopuolisella akulla.

## 6. Akun kytkentä

Olli SG 3 toimii myös 6V tai 12V akulla.

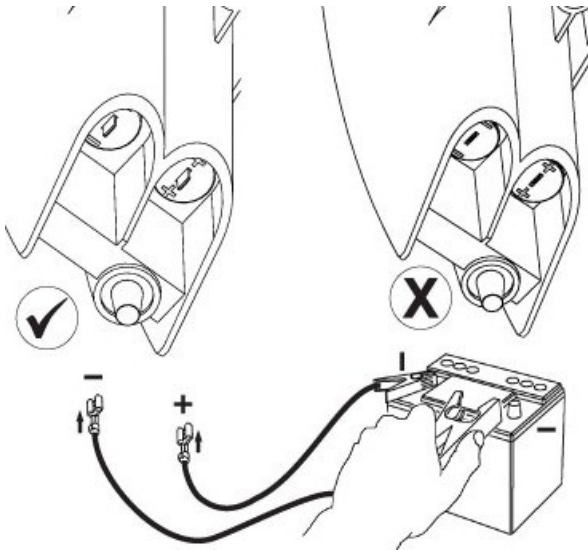


**TÄRKEÄÄ:** Poista paristot laitteen sisältä ennen akun kytkemistä paimeneen.

- Liitä pakkauksessa mukana tulevat johdot laitteen alapuolelle naarasliittimillä.
- Kiinnitä '+' -napa samalle puolelle, jolla säätönappi on ja '-' napa toiselle puolelle.



**VAROITUS:** Poista paristot paimenesta ennen akun kytkemistä.



## 7. Aitausohjeita

**TÄRKEÄÄ:** *Eläimet on opetettava sähköaitaan!* Jos eläin ei tunne sähköaitaa, se ei osaa kunnioittaa sitä. Tämä voi olla vaarallista esimerkiksi päästettäessä nuoria eläimiä ensi kertaa laitumelle, joka on aidattu ohuilla sähkölangoilla. Eläin voi yrittää rynnätä aidan läpi ja sotkeutua siihen. Sähköaitaa on valvottava säännöllisesti, sillä sähköaidan lankaan sotkeutunut eläin saattaa olla hengenvaarassa.

Käytä aluksi tiheintä pulssiväliä, jotta eläin oppii kunnioittamaan aitaa. Sen jälkeen voit yleensä käyttää harvempaa pulssiväliä.

Huolehdi, että maadoitus on riittävä. Suurin osa aitauksen toimintahäiriöistä johtuu huonosta maadoituksesta.

Älä koskaan käytä paimenasennuksissa tavallista sähköasennuskaapelia tai pienjännitejohtoa, joka eristää yleensä vain 700 volttia tai vähemmän. Käytä tähän tarkoitettua Olli-korkeajännitekaapelia, joka kestää 20 000 volttia.

Tarkasta aitauksen kunto säännöllisesti aitatesterillä. Selvitä myös korjausta tarvitsevat kohdat aidassa, kuten huonot liitokset ja riittämätön maadoitus.

Pidä kasvillisuus aidan läheisyydessä mahdollisimman vähäisenä.

## 8. Olli SG 3 – sähköpaimenen tekniset tiedot ja toiminnot

- LED-valo välähtää kerran jokaisen pulssin aikana.
- Jos paristojännite laskee alle 3.1V, LED-valo alkaa välkkyä nopeasti heikolla valolla. Tämä merkitsee, että paristo on vaihdettava.
- Pulssitiheyttä säädetään on / off nappia kiertämällä.

### Tekniset tiedot:

<b>Virtalähde:</b>	<b>Sisäinen 4 x 1.5V D-paristo (LR20) tai ulkoinen 6-12V akku.</b>
<b>Virrankulutus:</b>	<b>Noin 20-40mA riippuen toimintaolosuhteista.</b>
<b>Pulssitiheys:</b>	<b>17 - 43 iskua minuutissa (säädetty)</b>
<b>Suurin iskuenergia:</b>	<b>130 mJ paristolla tai 6 V akulla 310 mJ 12 V akulla</b>
<b>Toimii lämpötilassa:</b>	<b>-10°C:sta +50°C:seen</b>

Pariston käyttöikä kun			
<b>Pulssia minuutissa</b>	<b>43</b>	<b>30</b>	<b>17</b>
<b>Viikkoa paristoilla</b>	<b>2.5</b>	<b>3.5</b>	<b>5</b>

## 9. Turvallisuusohjeet

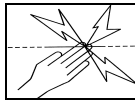
- Sähköaitaus on asennettava, käytettävä ja huollettava siten, ettei se aiheuta vaaraa henkilöille, eläimille tai ympäristölle. Siltä osin kun nämä määräykset muodostavat lisän vastuullisten kansallisten viranomaisten antamille määräyksille, mutta eivät ole niiden kanssa ristiriidassa, sovelletaan niitä sähköpaimenia ja niiden aitauksia asennettaessa ja käytettäessä.
- Sähköaitauksia, joihin eläimellä tai ihmisillä on mahdollisuus takertua tulee välttää.
- Sähköaitaukseen saa asentaa vain yhden sähköpaimenen. Jos sähköpaimenessa on useampia



kuin yksi aitauspiiri, sähköaitausta saa syöttää ainoastaan yhdestä aitauspiiristä.

- Vältä kosketusta sähköaitaan, erityisesti päällä, niskalla tai vartalolla. Älä kiipeä aidan yli äläkä ryömi sen lankojen ali tai välistä. Käytä porttia tai erityistä ylityspaikkaa.
- Kahden erillisen sähköaitauksen, jotka saavat syöttönsä erillisiltä sähköpaimenilta, aitauslankojen ja yhdistyslankojen väliin on jätävä vähintään 2,5 m etäisyys. Jos aitausten väli on tarkoitettu suljettavaksi, on sen tapahduttava käyttäen sellaisia tarvikkeita, jotka eivät ole kosketettaessa sähköisesti johtavia.
- Piikkilankaa ei saa käyttää sähköä johtavana lankana aidoissa.
- Jos sähköistämättömään piikkilanka-aitaan halutaan lisätä yksi tai useampia sähkölankoja, on ne sijoitettava sivuun aitalinjasta tukevalla tavalla. Lisäksi ne on sijoitettava vähintään 150 mm etäisyydelle aidan sähköistämättömistä langoista mitattuna kohtisuoraan aidan tasosta. Piikkilanka on maadoitettava säännöllisin välein.
- Seuraa tarkasti sähköpaimenen valmistajan ohjeita maadoituksesta.
- Sähköpaimenen maadoituselektrodien ja minkä tahansa muun maadoitusjärjestelmän kuten sähkönsiirtokaapeleiden tai telekommunikaatiojärjestelmien maadoituksen etäisyys tulee olla vähintään 10 m.
- Rakennusten sisällä kulkevat sähköaitaukseen liittyvät sähköjohtimet tulee eristää huolellisesti rakennuksen maadoitetuista rakenteista. Riittävä eristys voidaan saavuttaa käyttämällä eristettyä korkeajännitekaapelia.
- Maan alla kulkevien johdinten tulee kulkea suurjännitteen eristämiseen riittävässä putkessa tai johtimena tulee käyttää korkeajännitekaapelia. Johtimet tulee asentaa siten, että esim. eläinten sorkkien tai traktorin renkaiden uppoaminen maahan ei vahingoita johtimia.
- Paimenen johtimet eivät saa kulkea samassa eristävässä putkessa verkkovirtajohdinten tai puhelin- ja datakaapelin kanssa.
- Paimenen johtimet tai sähköistetyin aidan johtimet eivät saa kulkea ilmassa kulkevien sähkö- tai datalinjojen yläpuolelta. Myös sähköaidan johtimien vetoa ilmassa kulkevien sähkölinjojen alta tulee välttää. Jos sähkölinjan kanssa risteäminen on välttämätöntä, tulee se aina tehdä linjan alta ja suorassa kulmassa linjaan nähden.
- Ilmassa kulkevan sähkölinjan kanssa risteävä sähköaidan johtimen tulee olla vähintään määrätyn etäisyyden päässä sähkölinjaan. Sähkölinjan nimellisjännitteen ollessa enintään 1000 V etäisyyden tulee olla vähintään 3 m. 1000—33000 voltin sähkölinjaan etäisyyden tulee olla vähintään 4 m ja yli 33000 voltin sähkölinjaan etäisyyden tulee olla vähintään 8 m.
- Ilmassa kulkevan sähkölinjan läheisyydessä sähköaidan johtimet eivät saa olla yli 3 m korkeudessa maanpinnasta. Jos sähkölinjan jännite on enintään 1000 V, tämä rajoitus koskee sähköaidan johdinta, joka on lähempänä kuin 2 m sähkölinjan uloimman johtimen sijainnista kohtisuoraan maanpinnan suuntaisesti. Vastaavasti yli 1000 V sähkölinjoille rajoitus on voimassa 15 m etäisyyteen asti sähkölinjan reunoista maanpinnan suuntaisesti mitattuna.
- Lintujen karkottamiseen, lemmikkieläinten aitaamiseen tai eläinten, kuten lehmien kouluttamiseen tarkoitetuissa sähköaidoissa tulisi käyttää pienitehoisia sähköpaimenia riittävän tyydyttävän turvallisuuden takaamiseksi.

- Lintujen pesinnän estämiseksi tarkoitetuissa sähköaidoissa paimenen maanapa tulee jättää kytkemättä. Lisäksi tulee asentaa varoituskilpiä sellaisiin paikkoihin, joissa ihmisellä mahdollisuus koskea aitajohtimiin.
- Missä eläimille tarkoitettu sähköaita ylittää julkisen kulkuväylän, tulee tälle kohtaa aitaukseen asentaa joko sähköistämätön portti tai tarkoitukseen sopivat portaat aidan yli. Lisäksi risteyksessä sähköaidan johtimet on varustettava varoituskilvillä.
- Sähköaidan kulkiessa yleisen kulkuväylän tai tien vieressä on aita merkittävä säännöllisin välein varoituskilvillä, jotka on asennettava tukevasti aitalolppiin tai pitävästi kiinni aitajohtimeen. Varoituskilven tulee olla vähintään 100 mm x 200 mm kokoinen. Varoituskilven molempien puolien pohjaväriin tulee olla keltainen. Kyltissä tulee olla musta, kuvan mukainen symboli tai teksti sisällöltään "VAROKAA: SÄHKÖAITAUS". Merkinnän tulee olla pysyvä, molemmin puolin varoituskylttiä ja korkeudeltaan vähintään 25 mm.



- Kaikissa sähköaitaan kytketyissä verkkokäyttöisissä laitteissa tulee sähköaidan ja sähköverkon välillä olla eristys, joka on vähintään samaa luokkaa kuin sähköpaimenilta vaadittu eristys (standardin IEC 60335-2-76 pykälät 14, 16 ja 29 sekä niihin mahdollisesti tehdyt paikalliset muutokset esim. standardissa EN 60335-2-76 määrittävät vaaditun eristyksen vähimmäistason). Älä siis kytke verkkokäyttöistä laitetta sähköaitaan ellei sen käyttöohjeessa tätä erityisesti sallita. Laitteet on suojattava säältä, elleivät ne ole tarkoitettu ulkokäyttöön ja täyty vähintään suojaustason IPX4.

**Edellinen eristysvaatimus koskee myös akkukäyttöisen sähköpaimenen laturia. Ellei sähköpaimenen tai laturin käyttöohjeessa muuta mainita, paimen ei saa olla kytkettyinä aitaan varattaessa akkua verkkokäyttöisellä laturilla.**

## 10. OLLI -takuu

Myönnämme ostamallenne laitteelle kolmen (3) vuoden takuun, joka kattaa materiaali- ja valmistusvirheet sekä ukkosilmalla sattuneet ylijännitevauriot. Takuu on voimassa kolme (3) vuotta laitteen ostopäivästä. Asiakkaan tulee toimittaa viallinen tuote valmistajalle, jälleenmyyjälle tai lähimpään OLLI- huoltopisteeseen omalla kustannuksellaan. Takuuvaatimukseen tulee liittää kuvaus viasta, asiakkaan yhteystiedot sekä kopio ostokuitista, josta ilmenee laitteen ostopäivämäärä. Valmistaja korjaa viallisen tuotteen tai vaihtaa sen uuteen tuotteeseen mahdollisimman nopeasti. Takuu ei koske vikoja, jotka ovat aiheutuneet laitteen huolimattomasta käsittelystä, ohjeiden vastaisesta asennuksesta tai käytöstä tai muista valmistajasta riippumattomista syistä. Takuu ei myöskään kata seurannaisvahinkoja, jotka suorasti tai epäsuorasti aiheutuvat paimenen käytöstä tai siitä, että paimenta ei ole voitu käyttää. Valmistajan takuuvastuu rajoittuu enimmillään tuotteen ostohintaan.

**TÄRKEÄÄ:** *Laitteen omatoiminen avaaminen ja korjaaminen on ehdottomasti kielletty! Vain valmistajalla ja valtuutetuilla huoltajilla on oikeus OLLI- laitteiden korjaamiseen. Valmistaja ei vastaa näiden sääntöjen rikkomisesta aiheutuvista seurauksista.*



**SG 3**

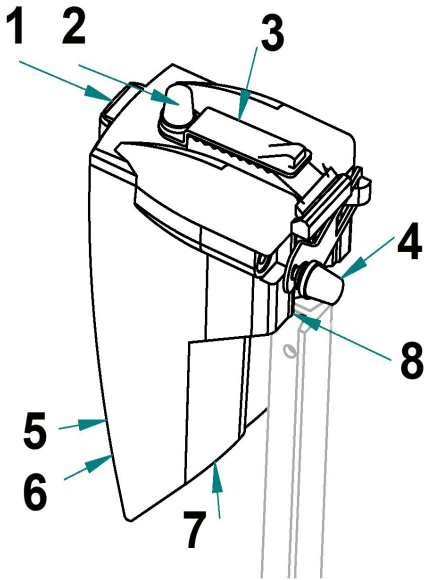
## **ELSTÄNGSELAGGREGAT**



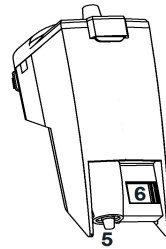
**SE**

**Bruksanvisningar**

## 1. Olli SG 3 Funktioner



1. Batterilockets spärr
2. Stängseltrådens eller -bandets fästskruv
3. Stängseltrådens eller -bandets fästjärn
4. Jordningskoppling
5. Strömbrytare / reglering för pulsintervall
6. Stängselpulsens ljussignal
7. Koppling till 12V ackumulator
8. Öppning för fastställning av jordspett



## 2. Olli SG 3 leveransinnehåll:

- Olli elstängselaggregat
- Ledning till ackumulatorm
- Ledning för koppling till stängsel

### Tilläggsstillbehör:

- Ett varmförzinkat Olli jordspett
- Stängseltillbehör
- Mätare för stängselspänningen (Olli Super- eller Digitester)

**Mera information om stängsling hittar du på Ollis hemsida [www.oli.fi](http://www.oli.fi)**

### 3. Säkerhet

*Läs bruksanvisningen noggrant innan montering av apparat.*



**VIKTIGT:** *Gör inga kopplingar då elaggregatet är i funktion!*

Alla OLLI- elaggregat fyller kraven av angivna säkerhetsbestämmelser för alla elaggregat. Trots detta är stängslet inte helt ofarligt. Elstöten i stängslet är menlig för människan och kan vara farlig för små barn och personer med hjärtsjukdomar. Elstängslets trygga användning förutsätter att standardernas fastställda säkerhetsföreskrifter följes. Bekanta dig med instruktionerna och var god följ dem!

**VIKTIGT:** *Om aggregatet är skadat var god tag den ur bruk och tag den på service. Säkerhetsbestämmelser för elstängsel hittar du i slutet av denna bruksanvisningsmanual. Läs dem noggrant och var god följ dem.*

### 4. Installering av elaggregatet

Olli SG3 är gjord för att direkt monteras till en Olli- jordstav. Om du kan montera aggregatet under eller nära staketet kan du även göra hela installationen utan kopplingsledningar!

Välj först installeringsplats. En god plats är nära staketet, utanför staketet på fuktig jordmån, ex. en lerig jordmån vart ståljordsspett kan slås ner i marken och var den får ett gott fäste i jorden. Undvik sandbotten var jordning inte alltid fungerar så bra.

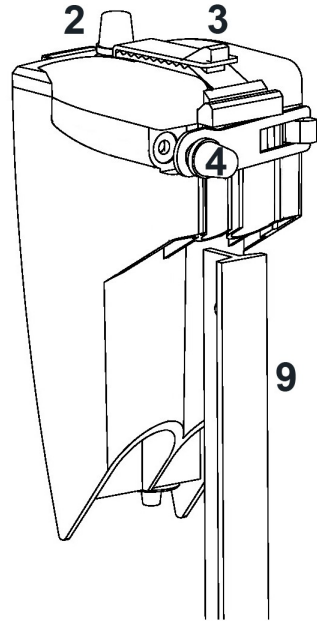
Efter installering av elaggregatet vrid knappen (5) för att sätta i gång aggregatet. Du kan också justera pulsintervall med att vrida knappen (5).

Slag ner jordspettet (9) på utvalt ställe i marken så att en halv meter av spettet är ovanför jordytan.

Öppna jordspettets fästningsjäm med att lösa på skruven (4) och skuffa jordspettet i aggregatet ända till bottnet, så som visat i bilden bredvid.

Lås aggregatet i spettet med att spänna skruven (4). I goda omständigheter räcker detta att jorda aggregatet tillräckligt.

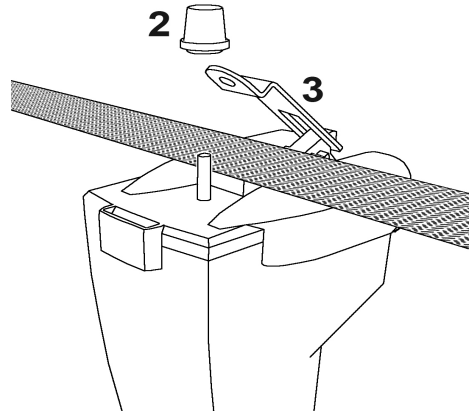
Jordningen kan vid behov förbättras med ett jordspett till. Det andra spettets kopplingsledning installeras under låsskruven (4).



Om du kan montera aggregatet under eller bredvid stängslet kan du fästa aggregattråden/ bandet rakt till aggregatet i aggregatets kopplingsjäm (3).

Lossa på stängsletrådens fästningsskruv (2).

Sätt tråden under skruven och spänn skruven.



## Du kan koppla aggregatet i stängslet och jordstaven med skilda kopplingsledningar:

- Koppling till stängsel: Fäst staketets kopplingsledning med skruven som finns på aggregatet (2).
- Koppling till jordspett: fäst jordspettets kopplingsledning med skruven som finns i sidan på aggregatet (4).

Kom ihåg att aggregatet måste alltid jordas för att den skall fungera. Otillräcklig jordning är ofta orsaken till varför stängslet inte fungerar.

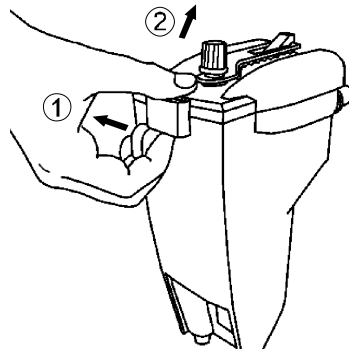
## Stängsel för vinterbruk eller till väldigt torra förhållanden

Se OLLI- instruktioner för vinterstängsling som du hittar på Ollis hemsidor [www.oli.fi](http://www.oli.fi)

## 5. Batteriets installering

Olli SG 3 fungerar med fyra D-batterier (LR20)

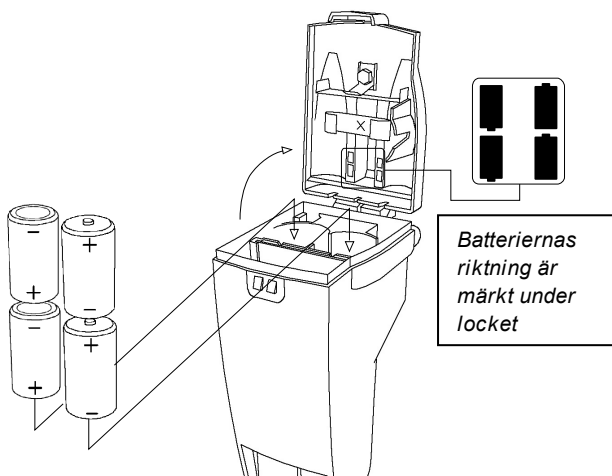
1. Drag lockets lås utåt med ex. nageln eller en skruvmejsel.
2. Vrid locket uppåt tills det lossnar.





3. Placera batterierna enligt bilden '+' pol neråt i facket på vänstra sidan och '+' pol uppåt i facket på den högra sidan.

Batteriernas riktning är märkt under locket.



Tag bort batterierna från apparaten om aggregatet är ur bruk en längre tid.

Du kan också använda aggregatet med en utomstående 12 V ackumulator. Se ackumulatorns installationsinstruktioner i stycke 6. Tag bort batterierna om en utomstående ackumulator används.

## 6. Ackumulatorns koppling

Olli SG 3 fungerar också med 6V eller 12V ackumulatörer.

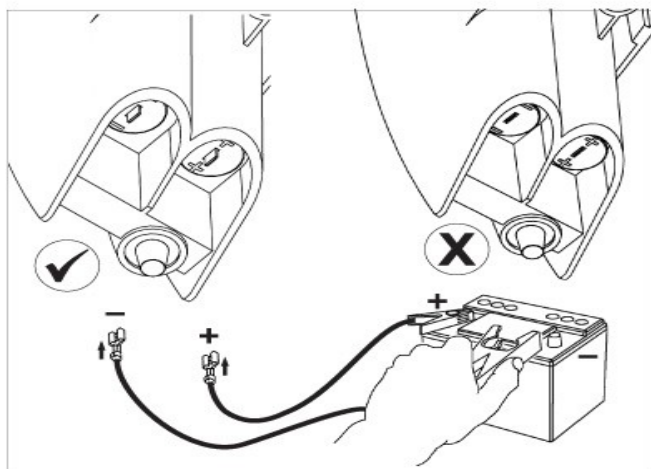


**VIKTIGT:** Tag bort batterierna från apparaten innan koppling av ackumulatören till aggregatet.

- Fäst ledningarna, som kommit med i paketet, under apparaten med honkontakter.
- Fäst '+'-polen på samma sida som justeringsknappen finns och '-' polen på den andra sidan.



**WARNING:** Tag bort batterierna från apparaten innan koppling av ackumulatören till aggregatet.



## 7. Stängslingsinstruktioner

**VIKTIGT: Djur skall läras att respektera elstängslet!** Om inte djuret känner till elstängslet, kan det inte heller känna respekt för stängslet. Detta kan vara farligt när unga betesdjur släpps fria på betet, som är stängslat med tunna eltrådar. Djuren kan börja rusa igenom stängslet och bli intrasslade i stängslet. Elstängslet skall bevakas regelbundet, ett djur som trasslat sig in i stängslet kan vara i livsfara.

Använd i början det tätaste pulsintervallen, för att djuret skall lära sig att respektera stängslet. Sedan kan du vanligen använda glesare pulsintervaller. Se till att jordningen är tillräcklig. De flesta funktionsstörningar i stängslet beror på dålig jordning.

För montering av elstängselaggregat får du aldrig använda vanlig elmonteringskabel eller lågspänningsledning, som vanligen isolerar endast 700 V eller mindre. Använd för detta ändamål avsedd Olli-högsämningskabel, som tål 20 000 volt.

Kontrollera regelbundet stängslets skick med stängseltestern. Undersök också om stängslet har ställen som kräver reparation så som dåliga kontakter eller otillräcklig jordning. Se till att växtligheten bredvid stängslet är så liten som möjligt.

## 8. Olli SG 3 – elaggregatets tekniska uppgifter och funktioner

- LED-ljuset blinkar en gång för varje puls.
- Om batterispänningen sjunker under 3,1 V, börjar LED-ljuset blinka snabbt med svagt ljus. Detta betyder, att batteriet bör bytas.
- Pulståtheten regleras med att vrida på on / off knappen.

### Tekniska uppgifter:

<b>Strömkälla:</b>	Inre 4 x 1.5V D-batteri (LR20) eller yttre 6-12V akku.
<b>Strömförbrukning:</b>	Ca 20-40mA beroende på verksamma omständigheter
<b>Pulståthet:</b>	17 - 43 slag i minuten (kan regleras)
<b>Största stötenergi:</b>	Med 130 mJ batteri / 6 V ackumulator, 310 mJ/12V ackumulator
<b>Funktionära temperaturer:</b>	från -10°C till +50°

<b>Batteriets brukstid</b>			
Puls/ minut	43	30	17
Veckor	2.5	3.5	5

## 9. Säkerhetsanvisningar

•Elstängslet skall monteras, användas och underhållas så, att det inte utgör en fara för personer, djur eller miljö. När elstängselaggregat och till dem hörande stängsel monteras och används, skall dessa bestämmelser tillämpas till den del de utgör ett tillägg, men inte står i konflikt till bestämmelser utgivna av ansvariga nationella myndigheter.

•Undvik att använda elstängsel, i vilka djur eller människor kan fastna.

•Bara ett elstängselaggregat får monteras i ett elstängsel. Om elstängselaggregatet har flere än en stängselkrets, får ett stängsel matas bara från en stängselkrets.

## FI

•Undvik att röra vid elstängslet, speciellt med huvudet, nacken eller kroppen. Klättra inte över stängslet och kryp inte under eller mellan trädarna. Använd porten eller ett speciellt övergångsställe.

•Mellan två separata elstängsel, vilka matas från skilda aggregat, skall ett avstånd på minst 2,5 meter lämnas mellan stängselträdarna och föreningsträdarna. Om mellanrummet mellan stängslen skall kunna stängas, bör detta ske med tillbehör, som inte leder elström vid beröring.

•Taggtråd får inte användas som strömförande tråd i stängsel.

•Om man vill foga en eller flere elledningar till ett oelektrifierat taggtrådsstängsel, skall de monteras på stadigt sätt vid sidan om stängsellinjen. De skall placeras på minst 150 mm avstånd från stängslets oelektrifierade trådar vinkelrätt mätt mot stängslets plan. Taggtråden skall jordas med jämna avstånd.

•Följ noggrant jordningsanvisningarna, som elaggregatets tillverkare givit.

•Avståndet mellan elaggregatets jordningselektroder och jordningen av vilket annat jordningssystem som helst, såsom eldistributionskablar eller telekommunikationssystem, skall vara minst 10 meter.

•Inne i byggnader dragna elledningar, vilka är i kontakt med elstängslet, skall isoleras omsorgsfullt från byggnadens jordade konstruktioner.

En Isolerad högspänningskabel ger tillräckligt god isolering.

•Ledningar, som är dragna under jorden, skall löpa i rör, vilka isolerar högspänning tillräckligt, eller också skall högspänningskabel användas som ledning. Ledningarna skall monteras så, att de inte skadas av att t.ex. djurets klöv eller traktorens hjul sjunker ned i marken.

•Elaggregatets ledningar får inte löpa i samma isolerande rör som nätströmsledningar eller telefon- och datakablar.

•Elaggregatets ledningar eller ledningar till ett elektrifierat stängsel får inte löpa ovanför strömförande luftledning eller dataluftledning. Undvik också att dra elstängselledning under strömförande luftledning. Om det är nödvändigt att korsa ellinjen, skall detta alltid ske vinkelrätt mot ellinjen.

•En elstängselledning, som korsar en luftdragen ellinje, skall vara på minst ett föreskrivet avstånd från ellinjen. Om ellinjens beräknade spänning är högst 1000 V, skall avståndet vara minst 3 meter. Avståndet till 1000 - 33000 volts ellinje skall vara minst 4 meter, avståndet till en över 33000 volts ellinje skall vara minst 8 m.

• I närheten av en luftdragen ellinje får elstängselledningen inte vara över 3 meters höjd från markytan. Om ellinjens spänning är högst 1000V, gäller denna begränsning en elstängselledning, som är närmare än 2 meter från ellinjens yttersta ledning, mätt vinkelrätt mot markytans riktning. På motsvarande sätt är begränsningen för över 1000V ellinjer i kraft upp till 15 m avstånd från ellinjens kanter, mätt i markytans riktning.

•I elstängselringar, avsedda för att följa fåglar, för att stängsla keldjur, eller för att lära djur, t.ex. kor, att känna stängslet, bör elaggregat med låg effekt användas. Detta garanterar tillfredsställande säkerhet.

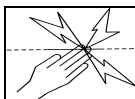
•I elstängselringar, avsedda för att hindra fåglar att häcka, skall elaggregatets jordpol lämnas oinkopplad.

Därtill skall varningsskyltar utplaceras på sådana ställen, där människor kan vidröra stängselledningarna.

## FI

•Där ett för djur avsett elstängsel löper över en allmän gångväg, skall antingen en oelektrifierad port eller lämplig stege över stängslet placeras på övergångsstället. Därtill skall elstängslets ledningar förses med varningsskyltar i korsningen.

•Där ett elstängsel löper bredvid en allmän gångled eller väg, skall stängslet märkas med varningsskyltar på regelbundna avstånd. Skyltarna skall monteras stadigt vid stängselstolparna eller fästas väl vid stängselledningen. Varningsskylten skall vara minst 100 mm x 200 mm stor. Bottenfärgen på skyltens båda sidor skall vara gul. Skylten skall ha en svart symbol enligt bilden eller text med betydelsen "VARNING: ELSTÄNGSEL". Märkningen skall vara permanent, finnas på båda sidorna av varningsskylten och vara minst 25 mm hög.



•I alla, till elstängslet kopplade nätströmsdrivna apparater, skall mellan elstängslet och elnätet finnas isolering, vilken är minst av samma klass, som den för elstängselaggregatet krävda isoleringen (standarden IEC 60335-2-76 paragraferna 14, 16, och 29 samt till dem eventuellt fogade lokala ändringar t.ex. i standarden EN 60335-2-76 definieras miniminivån för den krävda isoleringen). Koppla alltså inte nätdrivna apparater till elstängsel ifall bruksanvisningen inte uttryckligen ger tillstånd därtill. Apparaterna skall skyddas för vädret, ifall de inte är avsedda för utomhusbruk och uppfyller minst skyddsnivån IPX4.

**Det ovanstående specialkravet gäller också för ett ackumulatordrivet elstängselaggregats laddare. Om annat inte anges i bruksanvisningen för elaggregatet eller laddaren, får elaggregatet inte vara kopplat till stängslet, när ackumulatorn laddas med en nätströmsdriven laddare.**

## 10.OLLI -garanti

Vi beviljar tre (3) års garanti för produkten ni köpt. Garantin täcker material- och tillverkningsfel samt överspänningsskador och skador som förorsakats av åskväder. Garantin gäller tre (3) år från produktens inköpsdag. Kunden bör sända den felaktiga produkten till tillverkaren, återförsäljaren eller närmaste Olli-servicepunkt på egen bekostnad. Till garantifordran skall bifogas beskrivning av felet och kundens kontaktuppgifter samt kopia av inköpskvittot, varav framgår produktens inköpsdatum. Tillverkaren reparerar den felaktiga produkten eller byter ut den mot en ny produkt så snabbt som möjligt.

Garantin gäller inte för fel som förorsakats av vårdslös hantering av produkten, av montering eller bruk, som strider mot anvisningarna, eller av andra orsaker, vilka inte är beroende av tillverkaren. Garantin gäller inte heller följdskador, som direkt eller indirekt förorsakats av elstängselaggregatets användning, eller av att elstängselaggregatet inte kunnat användas. Tillverkarens garantiansvar begränsas högst till produktens inköpspris.

***VIKTIGT: Det är absolut förbjudet att själv öppna och reparera apparaten! Endast tillverkaren och en befullmäktigad servicepunkt har rätt att reparera Olli-produkter. Tillverkaren tar inte ansvar för konsekvenserna av brytandet mot dessa regler.***

**Declaration of Conformity  
according to ISO/IEC Guide 22 and EN 45014**

**Manufacturer's name and address:** Farmcomp Oy  
Jusslansuora 8  
FIN-04360 TUUSULA,  
FINLAND

*declares, that the product*

**Product name:** Fence Energiser  
**Model numbers:** Olli SG 3

*conforms to **the EMC directive 2004/108/EC** by following the harmonised standards:*

EN 55014-1:2006  
EN 55014-  
2:1997+A1:2001

and complies with **the electrical safety standard:**

EN 60335-2-76:2005+A1:2006 + A11:2008

Tuusula, Finland  
March 25, 2010

Original language: Finnish  
Signed Declaration of Conformity documents are filed at  
Farmcomp Oy, Tuusula

Farmcomp Oy, Jusslansuora 8, FIN-04360 Tuusula, Finland  
tel +358 9 77 44 970, e-mail: [info@farmcomp.fi](mailto:info@farmcomp.fi)  
Company ID FI 07308235 Tuusula, Finland



**FARMCOMP OY**  
**Jusslansuora 8 FI-04360 TUUSULA, FINLAND**  
**Tel. +358 9 7744 970 [info@farmcomp.fi](mailto:info@farmcomp.fi)**  
**[www.oli.fi](http://www.oli.fi)**

Copyright © Farmcomp Oy 2013, All Rights Reserved